



МАШИНОСТРОИТЕЛЬНЫЙ
ХОЛДИНГ

КАТАЛОГ #12
(2026)

БУРОВОЙ ИНСТРУМЕНТ ДЛЯ РС-БУРЕНИЯ



РОССИЙСКИЙ
ПРОИЗВОДИТЕЛЬ БУРОВОГО
ОБОРУДОВАНИЯ И ИНСТРУМЕНТА



АО «Машиностроительный холдинг» — ведущий российский производитель бурового инструмента и оборудования для горнодобывающей промышленности.

Наша ключевая компетенция — реализация полного производственного цикла: от проектирования и инженерных разработок до серийного выпуска готовой продукции. Мы создаем комплексные товарные линейки, что делает нас стратегически важным партнером в рамках программы импортозамещения и обеспечивает технологическую независимость отрасли.

В основе нашего подхода — глубокая интеграция с потребностями заказчиков. Мы постоянно развиваем и расширяем ассортимент, ориентируясь на актуальные задачи, стоящие перед горнодобывающими компаниями.

Наши конкурентные преимущества:

- Собственная научно-техническая база: конструкторское бюро нашей компании не только разрабатывает новые модели, но и обеспечивает полное технологическое сопровождение продукции на всех этапах ее жизненного цикла, включая оперативную модернизацию.
- Гарантия высочайшего качества: каждое изделие проходит многоступенчатый контроль. Финальным этапом являются испытания в реальных условиях на месторождениях наших заказчиков, что позволяет незамедлительно адаптировать технические решения под конкретные задачи и подтвердить их надежность.

Стратегия развития АО «Машиностроительный холдинг» сфокусирована на трех ключевых направлениях: увеличение глубины локализации, внедрение передовых инноваций и планомерное расширение номенклатуры. Сегодня мы предлагаем рынку высокотехнологичную и надежную технику и буровой инструмент российского производства, соответствующие лучшим мировым стандартам.

Пневмоударники погружные и коронки буровые высокого давления с обратной циркуляцией (RC-бурение).....	2
Двойные буровые штанги для бурения с обратной циркуляцией (RC-бурение).....	9
Трубка внутренняя	10
Адаптеры для бурения с обратной циркуляцией (RC-бурение).....	11
Колонковые трубы	13

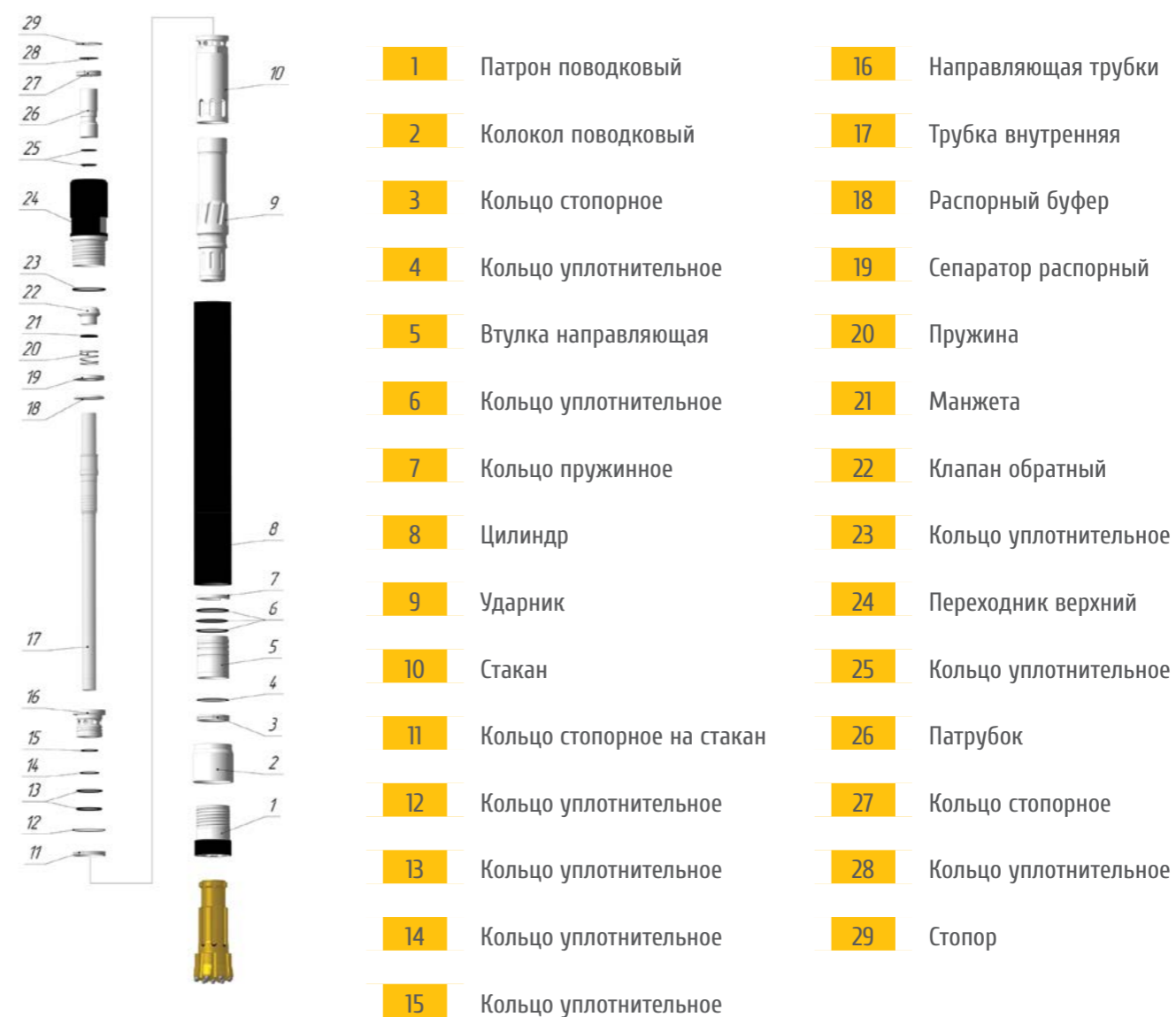
ПНЕВМОУДАРНИКИ ПОГРУЖНЫЕ И КОРОНКИ БУРОВЫЕ ВЫСОКОГО ДАВЛЕНИЯ С ОБРАТНОЙ ЦИРКУЛЯЦИЕЙ (РС-БУРЕНИЕ)

Получение проб методом обратной циркуляции (РС-бурение) – это бурение, при котором используется сжатый воздух для эффективного получения выбуренной породы из скважины по внутренней области применяемого инструмента с целью дальнейшего сбора образцов. При методе с обратной циркуляцией, бурение производится сплошным забоем без лишних вспомогательных операций.

Метод бурения с обратной циркуляцией достигается за счет того, что в рабочей области бурения применяется поводковый колокол, который стоит после буровой коронки и образует замкнутую рабочую область. В данной области создается дифференциальное давление, которое преобразуется в аэродинамическую подъемную силу. Данная сила поднимает шлам вверх по внутренним трубкам, находящимся внутри пневмоударника и каждой штанги.



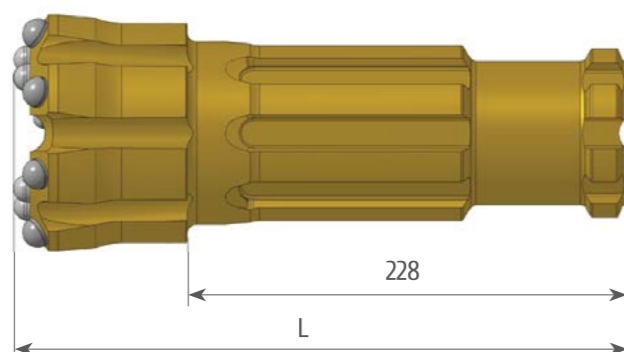
ПНЕВМОУДАРНИК С ОБРАТНОЙ ЦИРКУЛЯЦИЕЙ DMM4-MR116 МХ 872.00, МХ 1470.00, МХ 1471.00



Ремкомплекты МХ 872.60, МХ 1470.60, МХ 1471.60 включают поз. 1, 4, 6, 8, 12, 13, 14, 15, 20, 21, 22, 23, 24, 25, 28, 29

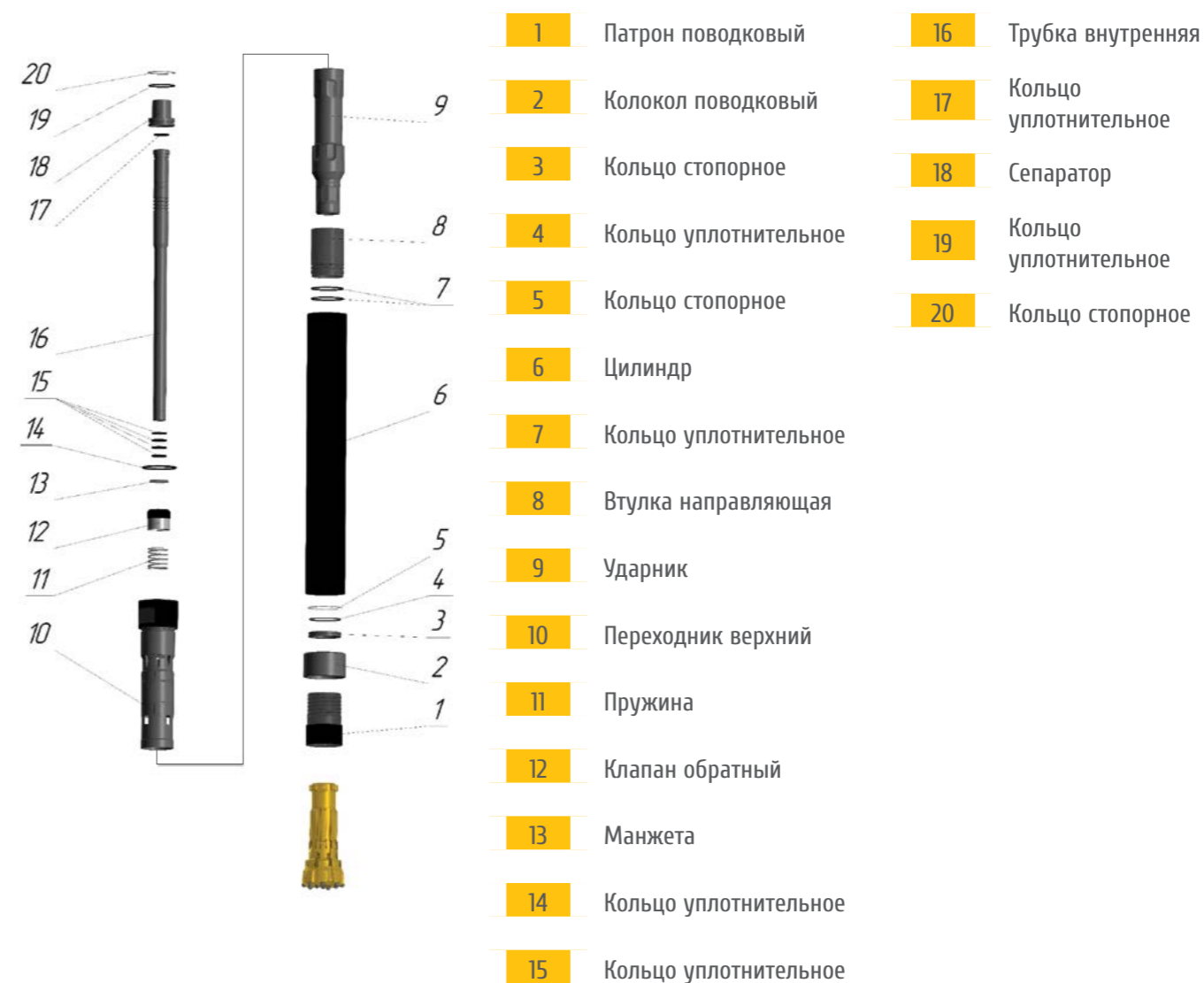
Технические показатели			
Обозначение	DMM4-MR116 МХ 872.00	DMM4-MR116 МХ 1470.00	DMM4-MR116 МХ 1471.00
Рекомендуемый диаметр коронки, мм	121...127	121...127	137...146
Тип хвостовика	MR116		
Рабочее давление воздуха, бар	24		
Расход воздуха, м³/мин	25		
Диаметр, мм	116	116	123
Длина, мм	1187		
Масса, кг	74	74	85
Присоединительная резьба	Metzke 4" (B)	Remet 4" (B)	Remet 4,5" (B)

БУРОВЫЕ КОРОНКИ К ПНЕВМОУДАРНИКУ С ОБРАТНОЙ ЦИРКУЛЯЦИЕЙ DMA4-MR116 МХ 872.00, МХ 1470.00, МХ 1471.00 ХВОСТОВИК MR116 8 ШЛИЦЕВ



Внешний вид	Наименование	Диаметр коронки номинальный, мм	Угол наклона периферии, град.	Твердый сплав			Количество продувных отверстий	Длина, L мм	Масса, кг
				периферийный полу-сфера	фронтальный полу-сфера	полубал-листика			
	КНШ-124 MR116 МХ 864.00	124	35	8 × Ø16	6 × Ø14	3 × Ø12	2	317,4	14,0
	КНШ-127 MR116 МХ 865.00	127							14,1
	КНШ-133 MR116 МХ 1451.00	133							14,7
	КНШ-136 MR116 МХ 1454.00	136							14,9
	КНШ-140 MR116 МХ 1455.00	140							14,3

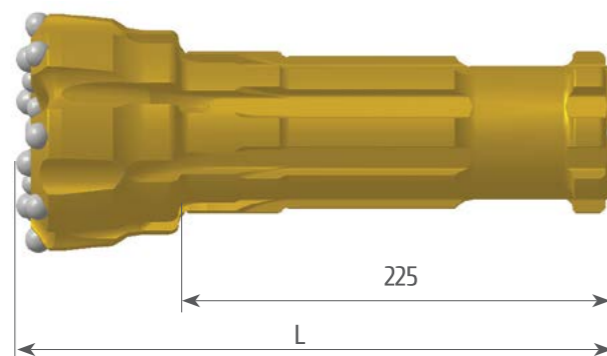
ПНЕВМОУДАРНИК С ОБРАТНОЙ ЦИРКУЛЯЦИЕЙ DMA4-RC108 МХ 859.00



Ремкомплект МХ 859.60 включает поз. 1, 2, 3, 4, 5, 6, 7, 10, 11, 12, 13, 14, 15, 17, 19, 20

Технические показатели	
Обозначение	DMA4-RC108 МХ 859.00
Рекомендуемый диаметр коронки, мм	121...127
Тип хвостовика	RC108
Рабочее давление воздуха, бар	24
Расход воздуха, м³/мин	25
Диаметр, мм	116
Длина, мм	975
Масса, кг	74
Присоединительная резьба	Metzke 4"

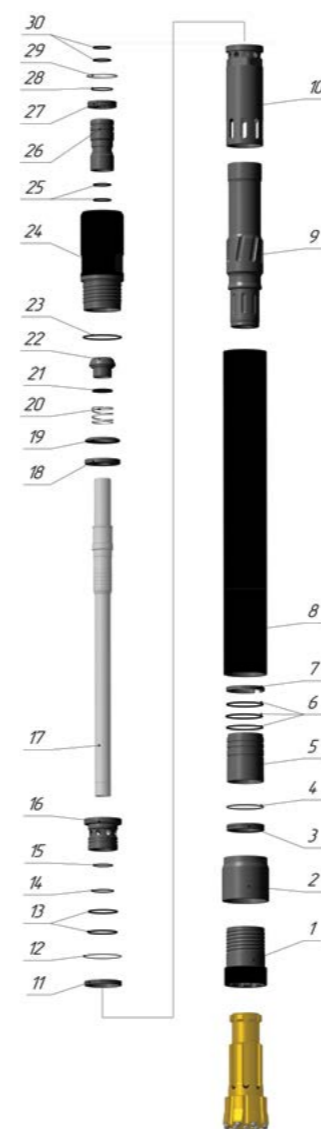
БУРОВЫЕ КОРОНКИ К ПНЕВМОУДАРНИКУ С ОБРАТНОЙ ЦИРКУЛЯЦИЕЙ ХВОСТОВИК RC108 8 ШЛИЦЕВ



Внешний вид	Наименование	Диаметр коронки номинальный, мм	Угол наклона периферии, град.	Твердый сплав		Количество продувных отверстий	Длина, L мм	Масса, кг
				периферийный	фронтальный			
	КНШ-124 RC108 MX 899.00	124	35	полусфера		2	301,5	11,4
				8 × Ø14	4 × Ø14 4 × Ø12			

Коронки буровые КНШ-124 RC108 могут применяться с пневмоударниками иностранного производства: AD108RC

ПНЕВМОУДАРНИК С ОБРАТНОЙ ЦИРКУЛЯЦИЕЙ DMM5-MR132 MX 1460.00, MX 1461.00

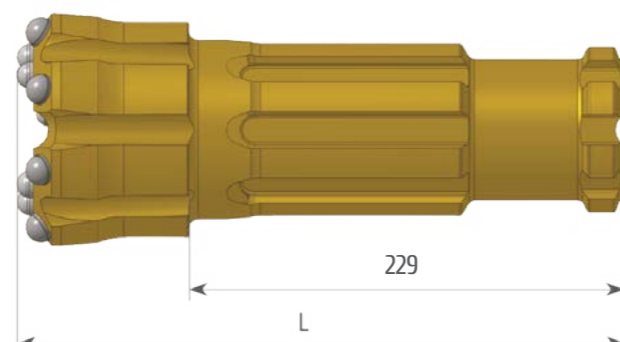


- | | |
|-------------------------------|--------------------------|
| 1 Патрон поводковый | 16 Направляющая трубки |
| 2 Колокол поводковый | 17 Трубка внутренняя |
| 3 Кольцо стопорное | 18 Сепаратор распорный |
| 4 Кольцо уплотнительное | 19 Распорный буфер |
| 5 Втулка направляющая | 20 Пружина |
| 6 Кольцо уплотнительное | 21 Манжета |
| 7 Кольцо пружинное | 22 Клапан обратный |
| 8 Цилиндр | 23 Кольцо уплотнительное |
| 9 Ударник | 24 Переходник верхний |
| 10 Стакан | 25 Кольцо уплотнительное |
| 11 Кольцо стопорное на стакан | 26 Патрубок |
| 12 Кольцо уплотнительное | 27 Кольцо стопорное |
| 13 Кольцо уплотнительное | 28 Кольцо уплотнительное |
| 14 Кольцо уплотнительное | 29 Стопор |
| 15 Кольцо уплотнительное | 30 Кольцо уплотнительное |

Ремкомплекты MX 1460.60, MX 1461.00 включают поз. 1, 3, 4, 5, 6, 7, 8, 12, 13, 14, 15, 20, 21, 22, 23, 24, 25, 28, 30

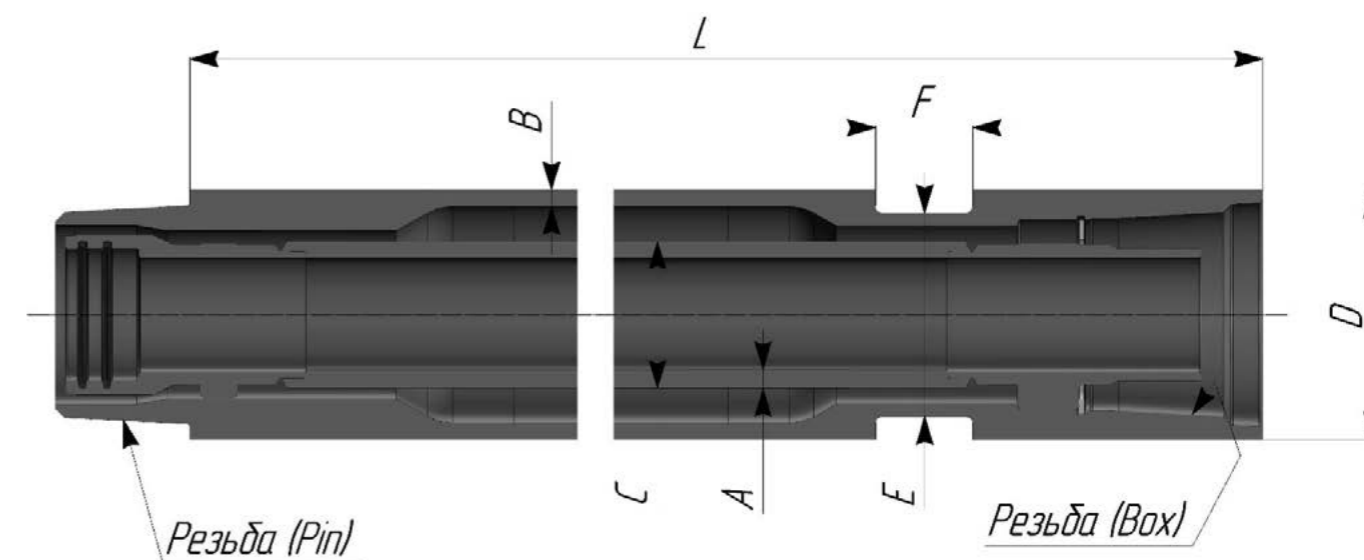
Технические показатели		
Обозначение	DMM5-MR132 MX 1460.00	DMM5-MR132 MX 1461.00
Рекомендуемый диаметр коронки, мм	137...146	137...146
Тип хвостовика	MR132	MR132
Рабочее давление воздуха, бар	24	24
Расход воздуха, м³/мин	25	25
Диаметр, мм	132	132
Длина, мм	1193	1193
Масса, кг	78	78
Присоединительная резьба	Remet 4,5"	Metzke 4,5"

**БУРОВЫЕ КОРОНКИ К ПНЕВМОУДАРНИКУ
С ОБРАТНОЙ ЦИРКУЛЯЦИЕЙ
ХВОСТОВИК MR132
8 ШЛИЦЕВ**



Внешний вид	Наименование	Диаметр коронки номинальный, мм	Угол наклона периферии, град.	Твердый сплав		Количество продувных отверстий	Длина, L мм	Масса, кг
				периферийный	фронтальный			
	КНШ-137 MR132 MX 895.00	137	35	полусфера		2	318	18,0
				8 × Ø16	6 × Ø16 4 × Ø12			
	КНШ-140 MR132 MX 1457.00	140		полусфера				
			8 × Ø16	6 × Ø16 6 × Ø12	318	18		
КНШ-146 MR132 MX 1456.00	146	полусфера						
			8 × Ø16	6 × Ø16 6 × Ø12				

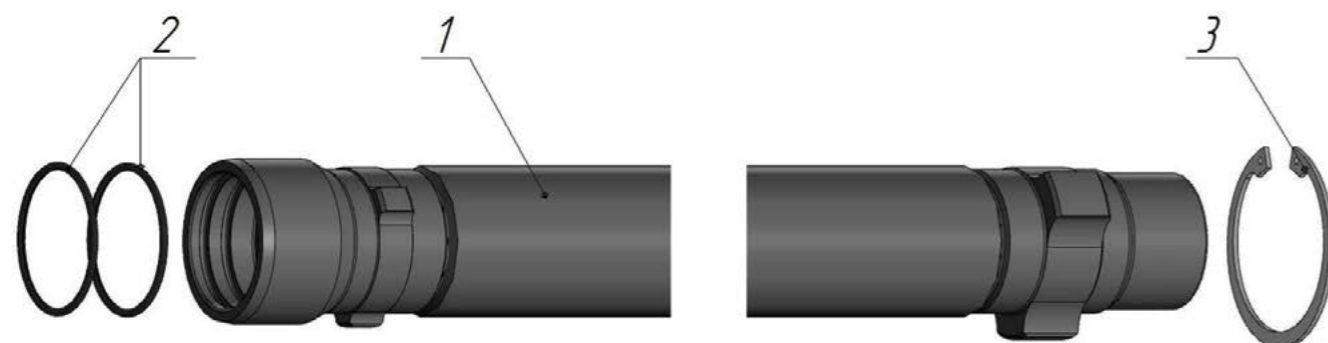
**ДВОЙНЫЕ БУРОВЫЕ ШТАНГИ ДЛЯ БУРЕНИЯ
С ОБРАТНОЙ ЦИРКУЛЯЦИЕЙ (RC-БУРЕНИЕ)**



Наименование	Диаметр D, мм	Длина L, мм	Толщина стенки трубы B, мм	Диаметр внутренней трубки C, мм	Толщина стенки внутренней трубки A, мм	Размер под ключ E, мм	Ширина паза под ключ F, мм	Присоединительная резьба	Трубка внутренняя в сборе
RC-D102×3000×M4 MX 1620.00	102	3000	6,5	60	6,5	83	40	4" Metzke	MX 1620.20
RC-D114×6000×DR115 MX 1621.00	114	6000	6,5	60	6,5	95	50	DR115	MX 1621.20
RC 102×3000×DR102 MX 1633.00	102	3000	6,5	60	6,5	83	40	DR 102	MX 1633.20
RC 114×6000×M4,5 MX 1626.00	114	6000	8	60	6,5	95	50	4,5" Metzke	MX 1626.20
RC 102×6000×DR102 MX 1634.00	102	6000	6,5	60	6,5	83	40	DR 102	MX 1634.20
RC 114×6000×DR115 MX 1642.00	114	6000	9	60	6,5	95	50	DR 115	MX 1642.20

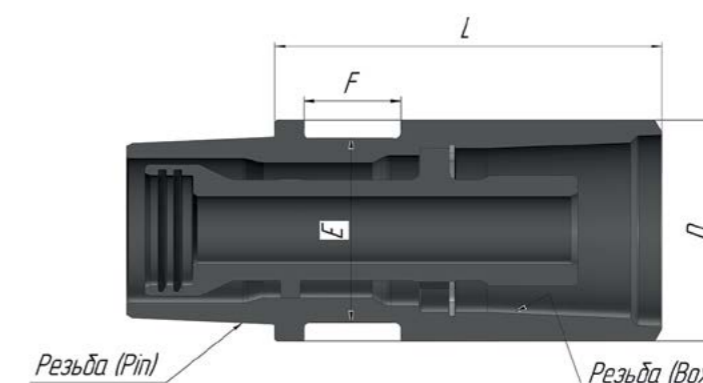
Коронки буровые КНШ-124 RC80 могут применяться с пневмоударниками иностранного производства: AD108RC

ТРУБКА ВНУТРЕННЯЯ



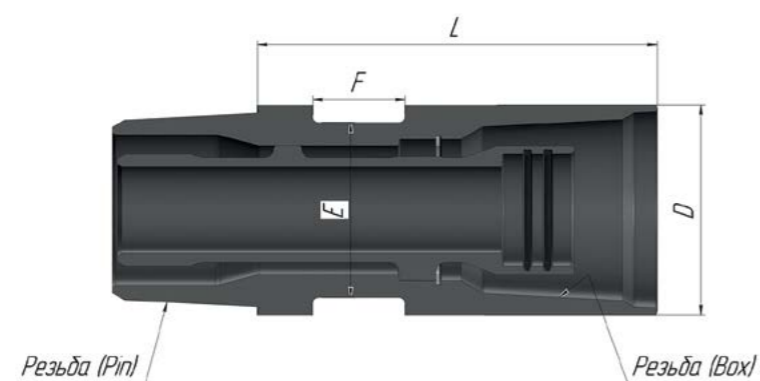
Наименование штанги	Обозначение		
	Поз. 1	Поз. 2	Поз. 3
RC-D102×3000×M4 MX 1620.00	MX 1620.20	Кольцо 055-061-36-2-2 ГОСТ 9833-73	Кольцо В78.60С2А.Кдб.хр ГОСТ 13943-80
RC-D114×3000×M4,5 MX 1621.00	MX 1621.20	Кольцо 060-066-36-2-2 ГОСТ 9833-73	Кольцо В78.60С2А.Кдб.хр ГОСТ 13943-80
RC 114×6000×M4,5 MX 1626.00	MX 1626.20	Кольцо 057-063-36-2-2 ГОСТ 9833-73	Кольцо В85.60С2А.Кдб.хр ГОСТ 13943-80
RC 102×3000×DR102 MX 1633.00	MX 1633.20	Кольцо 057-063-36-2-2 ГОСТ 9833-73	Кольцо В78.60С2А.Кдб.хр ГОСТ 13943-80
RC 102×6000×DR102 MX 1634.00	MX 1634.20	Кольцо 057-063-36-2-2 ГОСТ 9833-73	Кольцо В78.60С2А.Кдб.хр ГОСТ 13943-80
RC 114×6000×DR115 MX 1642.00	MX 1642.20	Кольцо 060-066-36-2-2 ГОСТ 9833-73	Кольцо В78.60С2А.Кдб.хр ГОСТ 13943-80

**АДАПТЕРЫ ДЛЯ БУРЕНИЯ
С ОБРАТНОЙ ЦИРКУЛЯЦИЕЙ (RC-БУРЕНИЕ)**



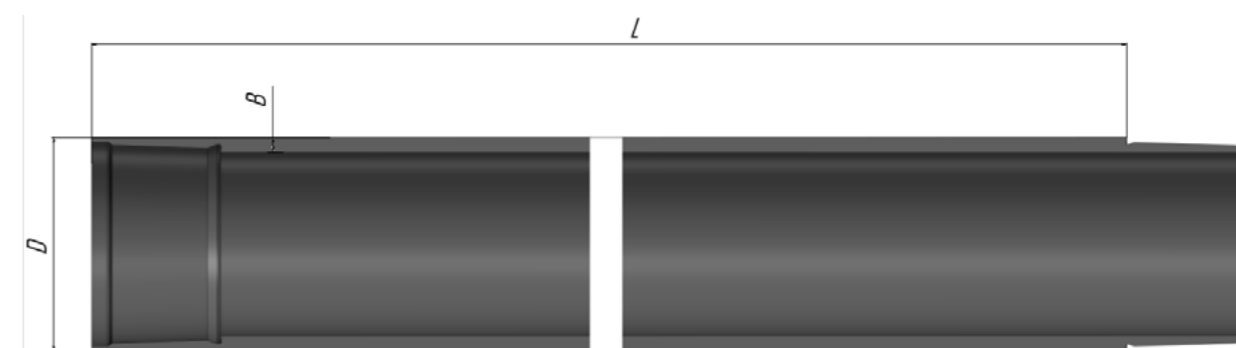
Наименование	Размер бурового адаптера			Тип резьбы (Pin)	Тип резьбы (Box)	Патрубок
	Диаметр, D мм	Длина, L мм	E/F, мм			
Адаптер D117×DR 102 (P)×Metzke 4,5 (B) MX 1732.00	117	122,4	105/50	DR 102	Metzke 4,5"	MX 1732.10
Адаптер D102×DR 102 (B)×Metzke 4 (P) MX 1735.00	102	181	83/40	Metzke 4"	DR 102	MX 1735.02
Адаптер D102×Metzke 4 (B)×Metzke 4 (P) MX 1736.00	102	195	83/40	Metzke 4"	Metzke 4"	MX 1736.02
Адаптер D122×DR 102 (B)×Metzke 4 (P) MX 1742.00	122	181	83/40	Metzke 4"	DR 102	MX 1735.02
Адаптер D102×Metzke 4 (B)×Metzke 4 (P) MX 1743.00	122	195	83/40	Metzke 4"	Metzke 4"	MX 1736.02
Адаптер D102×Remet 4 (P, B) MX 1755.00	102	199,6	88/40	Remet 4"	Remet 4"	MX 1755.02
Адаптер D114×Metzke 4,5 (B)×DR 115 (P) MX 1757.00	114	202,7	95/50	DR 115	Metzke 4,5"	MX 1757.02
Адаптер D114×Metzke 4,5 (B)×Metzke 4,5 (P) MX 1762.00	114	200	95/50	Metzke 4,5"	Metzke 4,5"	MX 1762.02
Адаптер D132×Metzke 4,5 (B)×Remet 4,5 (P) MX 1764.00	132	203	103/50	Remet 4,5"	Metzke 4,5"	MX 1764.02
Адаптер D122×Remet 4,5 (B)×Metzke 4,5 (P) MX 1775.00	122	200	95/50	Metzke 4,5"	Remet 4,5"	MX 1775.01
Адаптер D122×Metzke 4,5 (B)×Metzke 4,5 (P) MX 1776.00	122	200	95/50	Metzke 4,5"	Metzke 4,5"	MX 1776.01
Адаптер D122×Remet 4 (B)×Metzke 4 (P) MX 1777.00	122	200	83/40	Metzke 4"	Remet 4"	MX 1777.01

Наименование	Размер бурового адаптера			Тип резьбы (Pin)	Тип резьбы (Box)	Патрубок
	Диаметр, D мм	Длина, L мм	E/F, мм			
Адаптер D122×DR 115 (B)×Remet 4,5 (P) MX 1783.00	122	183	103/50	Remet 4,5"	DR 115	MX 1783.02
Адаптер D102×Remet 4 (B)×Metzke 4 (P) MX 1787.00	102	200	83/40	Metzke 4"	Remet 4"	MX 1777.01
Адаптер D122×DR 115 (B)×Metzke 4 (P) MX 1812.00	122	181	95/40	Metzke 4"	DR 115	MX 1812.01
Адаптер D122×DR 115 (B)×Remet 4 (P) MX 1821.00	122	181	95/50	Remet 4"	DR 115	MX 1821.01
Адаптер D122×DR 102 (B)×Remet 4 (P) MX 1822.00	122	181	83/50	Remet 4"	DR 102	MX 1822.02



Наименование	Размер бурового адаптера			Тип резьбы (Pin)	Тип резьбы (Box)	Патрубок
	Диаметр, D мм	Длина, L мм	E/F, мм			
Адаптер D114×DR115 (B)×DR115 (P) MX 1827.00	114	217	95/50	DR 115	DR 115	MX 1827.02
Адаптер DR115 (B)×Metzke 4,5 (P) MX 1828.00	114	217	95/50	Metzke 4,5"	DR 115	MX 1828.02

КОЛОНКОВЫЕ ТРУБЫ

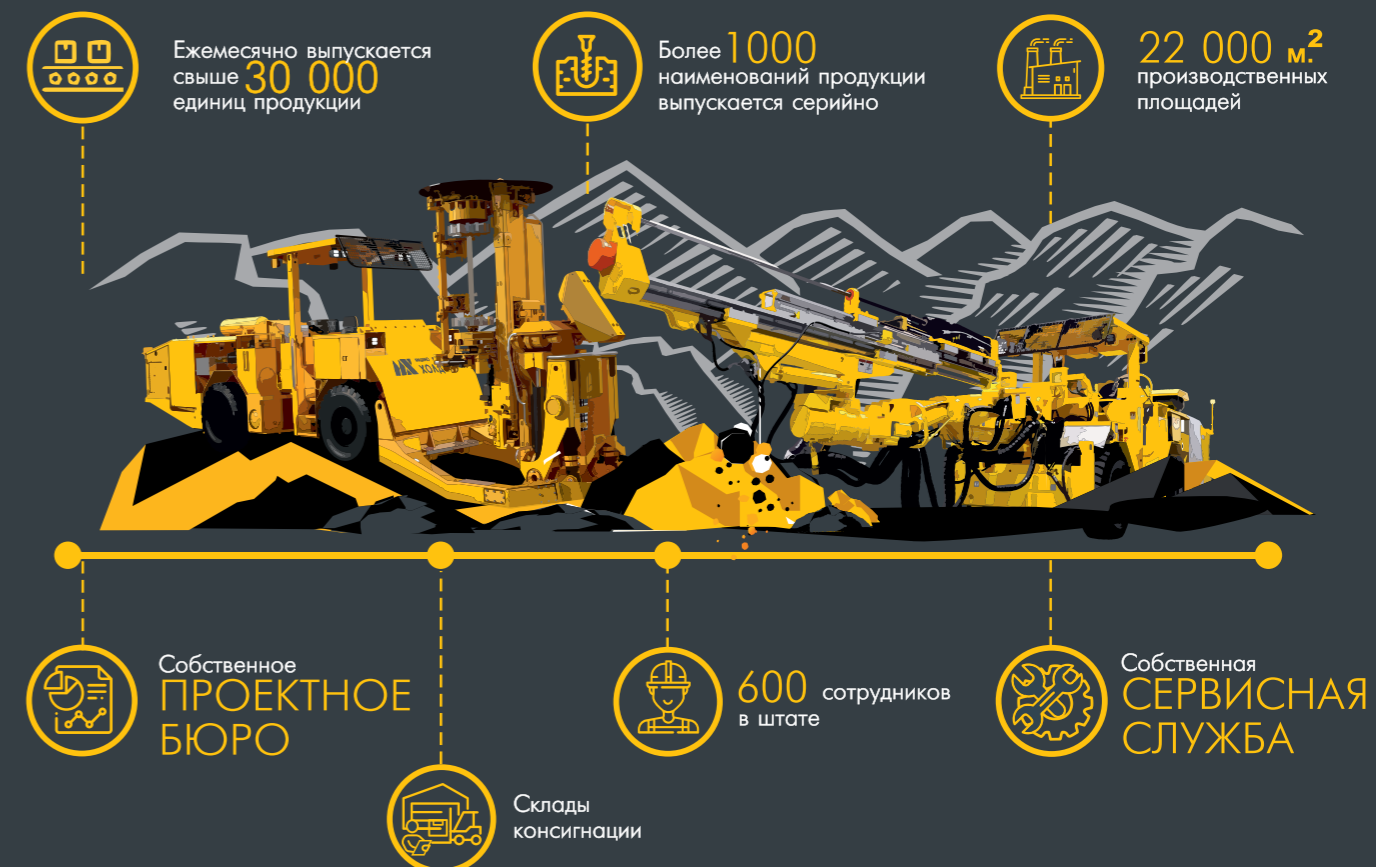


Наименование	Диаметр D, мм	Длина L, мм	Толщина стенки трубы B, мм	Присоединительная резьба
Труба колонковая ТК-70-3000-NRQ MX 21650.01	70	3000	5	NRQ
Труба колонковая ТК-69,9-1500-NRQ MX 21651.04	70	1500	5	
Труба колонковая ТК-89-3000-HRQ MX 21651.01	89	3000	6	HRQ
Труба колонковая ТК-89-1500-HRQ MX 21651.02	89	1500	6	
Труба колонковая ТК-55,6-3000-BQ MX 21652.01	55,6	3000	4,75	BQ
Труба колонковая ТК-55,6-1500-BQ MX 21652.02	55,6	1500	4,75	
Труба колонковая ТК-55,6-1000-BQ MX 21652.03	55,6	1000	4,75	
Труба колонковая ТК-55,6-600-BQ MX 21652.04	55,6	600	4,75	
Труба колонковая ТК-55,6-300-BQ MX 21652.05	55,6	300	4,75	
Труба колонковая ТК-69,9-3000-NQ MX 21653.01	69,9	3000	4,8	NQ
Труба колонковая ТК-69,9-1500-NQ MX 21653.02	69,9	1500	4,8	
Труба колонковая ТК-69,9-1000-NQ MX 21653.03	69,9	1000	4,8	
Труба колонковая ТК-69,9-600-NQ MX 21653.04	69,9	600	4,8	
Труба колонковая ТК-69,9-300-NQ MX 21653.05	69,9	300	4,8	

Наименование	Диаметр D, мм	Длина L, мм	Толщина стенки трубы В, мм	Присоединительная резьба
Труба колонковая ТК-88,9-3000-HQ MX 21654.01	88,9	3000	5,55	HQ
Труба колонковая ТК-88,9-1500-HQ MX 21654.02	88,9	1500	5,55	
Труба колонковая ТК-88,9-1000-HQ MX 21654.03	88,9	1000	5,55	
Труба колонковая ТК-88,9-600-HQ MX 21654.04	88,9	600	5,55	
Труба колонковая ТК-88,9-300-HQ MX 21654.05	88,9	300	5,55	
Труба колонковая ТК-44,7-3000-ARQTK MX 21655.01	44,7	3000	3,6	ARQTK
Труба колонковая ТК-44,7-1500-ARQTK MX 21655.02	44,7	1500	3,6	
Труба колонковая ТК-44,7-600-ARQTK MX 21655.03	44,7	600	3,6	
Труба колонковая ТК-44,7-300-ARQTK MX 21655.04	44,7	300	3,6	
Труба колонковая ТК-55,8-3000-BRQTK MX 21656.01	55,8	3000	3,7	BRQTK
Труба колонковая ТК-55,8-1500-BRQTK MX 21656.02	55,8	1500	3,7	
Труба колонковая ТК-55,8-600-BRQTK MX 21656.03	55,8	600	3,7	
Труба колонковая ТК-55,8-300-BRQTK MX 21656.04	55,8	300	3,7	
Труба колонковая ТК-55,6-3000-BRQ MX 21657.01	55,6	3000	4,75	BRQ
Труба колонковая ТК-55,6-1500-BRQ MX 21657.02	55,6	1500	4,75	
Труба колонковая ТК-55,6-1000-BRQ MX 21657.03	55,6	1000	4,75	
Труба колонковая ТК-55,6-600-BRQ MX 21657.04	55,6	600	4,75	
Труба колонковая ТК-55,6-300-BRQ MX 21657.05	55,6	300	4,75	
Труба колонковая ТК-114-3000-PHD MX 21658.01	114	3000	6	PHD
Труба колонковая ТК-114-15000-PHD MX 21658.02	114	1500	6	
Труба колонковая ТК-114-600-PHD MX 21658.03	114	600	6	
Труба колонковая ТК-44,5-3000-AWJLW MX 21659.01	44,5	3000	3,2	AWJLW
Труба колонковая ТК-44,5-1500-AWJLW MX 21659.02	44,5	1500	3,2	

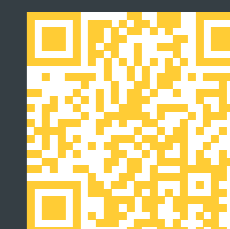
Наименование	Диаметр D, мм	Длина L, мм	Толщина стенки трубы В, мм	Присоединительная резьба
Труба колонковая ТК-44,5-3000-AWJ MX 21660.01	44,5	3000	3,2	AWJ
Труба колонковая ТК-44,5-1500-AWJ MX 21660.02	44,5	1500	3,2	
Труба колонковая ТК-44,5-600-AWJ MX 21660.03	44,5	600	3,2	
Труба колонковая ТК-55,8-3000-BWJLW MX 21661.01	55,8	3000	3,7	BWJLW
Труба колонковая ТК-55,8-1500-BWJLW MX 21661.02	55,8	1500	3,7	
Труба колонковая ТК-55,8-3000-BWJ MX 21662.01	55,8	3000	5,65	BWJ
Труба колонковая ТК-55,8-1500-BWJ MX 21662.02	55,8	1500	5,65	
Труба колонковая ТК-66,7-3000-NWJ MX 21663.01	66,7	3000	4,75	NWJ
Труба колонковая ТК-66,7-1500-NWJ MX 21663.02	66,7	1500	4,75	
Труба колонковая ТК-66,7-600-NWJ MX 21663.03	66,7	600	4,75	
Труба колонковая ТК-57,1-3000-AW MX 21664.01	57,1	3000	4,35	AW
Труба колонковая ТК-57,1-1500-AW MX 21664.02	57,1	1500	4,35	
Труба колонковая ТК-57,1-600-AW MX 21664.03	57,1	600	4,35	
Труба колонковая ТК-57,1-300-AW MX 21664.04	57,1	300	4,35	
Труба колонковая ТК-73-3000-BW MX 21665.01	73	3000	6,35	BW
Труба колонковая ТК-73-1500-BW MX 21665.02	73	1500	6,35	
Труба колонковая ТК-73-600-BW MX 21665.03	73	600	6,35	
Труба колонковая ТК-73-300-BW MX 21665.04	73	300	6,35	
Труба колонковая ТК-88,9-3000-NW MX 21666.01	88,9	3000	6,35	NW
Труба колонковая ТК-88,9-1500-NW MX 21666.02	88,9	1500	6,35	
Труба колонковая ТК-88,9-1000-NW MX 21666.03	88,9	1000	6,35	
Труба колонковая ТК-88,9-600-NW MX 21666.04	88,9	600	6,35	

Наименование	Диаметр D, мм	Длина L, мм	Толщина стенки трубы В, мм	Присоединительная резьба
Труба колонковая ТК-114,3-3000-HW MX 21667.01	114,3	3000	6,35	HW
Труба колонковая ТК-114,3-1500-HW MX 21667.02	114,3	1500	6,35	
Труба колонковая ТК-114,3-1000-HW MX 21667.03	114,3	1000	6,35	
Труба колонковая ТК-114,3-600-HW MX 21667.03	114,3	600	6,35	
Труба колонковая ТК-114,3-300-HW MX 21667.04	114,3	300	6,35	
Труба колонковая ТК-139,7-3000-PW MX 21668.01	139,7	3000	6,35	PW
Труба колонковая ТК-139,7-1500-PW MX 21668.02	139,7	1500	6,35	
Труба колонковая ТК-139,7-1000-PW MX 21668.03	139,7	1000	6,35	
Труба колонковая ТК-139,7-600-PW MX 21668.04	139,7	600	6,35	
Труба колонковая ТК-139,7-300-PW MX 21668.05	139,7	300	6,35	
Труба колонковая ТК-114,3-3000-HWT MX 21669.01	114,3	3000	6,35	HWT
Труба колонковая ТК-114,3-1500-HWT MX 21669.02	114,3	1500	6,35	
Труба колонковая ТК-114,3-1000-HWT MX 21669.03	114,3	1000	6,35	
Труба колонковая ТК-114,3-500-HWT MX 21669.04	114,3	500	6,35	
Труба колонковая ТК-139,7-3000-PWT MX 21670.01	139,7	3000	6,35	PWT
Труба колонковая ТК-139,7-1500-PWT MX 21670.02	139,7	1500	6,35	
Труба колонковая ТК-139,7-1000-PWT MX 21670.03	139,7	1000	6,35	
Труба колонковая ТК-139,7-600-PWT MX 21670.04	139,7	600	6,35	



Приглашаем посетить наш офис и производство:
г. Екатеринбург, ул. Симская, д. 1
info@mash-hold.ru

**ОТСКАНИРУЙТЕ КОД, ЧТОБЫ ПЕРЕЙТИ НА САЙТ
АО «МАШИНОСТРОИТЕЛЬНЫЙ ХОЛДИНГ»**





МАШИНОСТРОИТЕЛЬНЫЙ
ХОЛДИНГ



г. Екатеринбург,
ул. Симская, д. 1



mash-hold.ru



+7 (343) 295-85-41



info@mash-hold.ru

